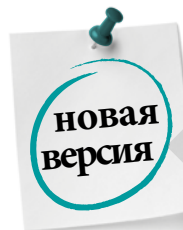
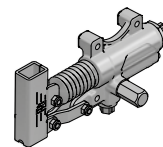
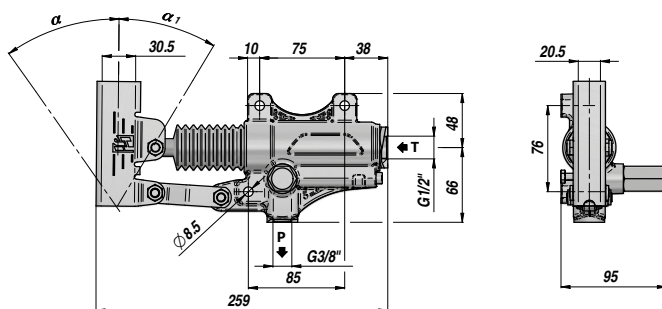
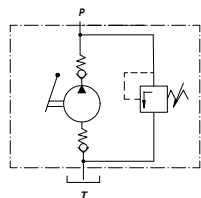


РУЧНОЙ НАСОС С
ПРЕДОХРАНИТЕЛЬНЫМ КЛАПАНОМ

NEW!

PAM-SV 20

НЕ УСТАНОВЛИВАЕТСЯ В МАСЛОБАК



Обозн.	Тип	см ³ /цикл	Р макс. бар	α	α ₁	Рабочая температура	кг
PAM0142005	PAM-SV 20	20	350	38°	25°	-20°C +80°C	2,87

Двойной ход, цилиндр одностороннего действия

ПО ЗАПРОСУ:

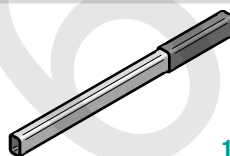
PAMX-SV = РУЧНОЙ НАСОС С КРОНШТЕЙНОМ ПОД ЦИЛИНДРИЧЕСКУЮ РУКОЯТКУ

FPM = УПЛОТНЕНИЯ VITON

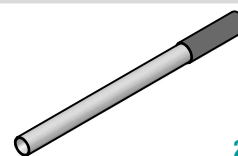
VMQ = УПЛОТНЕНИЯ - ФТОРСОДЕРЖАЩИЙ СИЛИКОН

РУКОЯТКИ

Обозн.	Размеры	Тип	кг
* PAM0290000	20 x 30 x 600	1	0,71
PAM0290900	20 x 30 x 900	1	1,41
PAM0291000	20 x 30 x 1000	1	1,55
PM00290100	Ø27 x 600 (PAMX)	2	0,91



1



2

* СТАНДАРТНАЯ РУКОЯТКА

ЗАПАСНЫЕ ЧАСТИ

Обозн.	Описание	№
PAMJVMR000	Комплект предохранительного клапана	1
PAMJV02000	Комплект всасывающего клапана	2
PAMJB02040	Комплект шатуна	3
PAMJ010002	Кронштейн рукоятки	4
PAMJPS2025	Комплект поршня и штока в сборе	5
PAMJ020015	Сильфон	6
PAMGTV0020	Комплект стандартных уплотнений	7

